

esybox MAX

ELEKTRONISCHE DRUCKERHÖHUNGSANLAGEN



ESYBOX MAX

ELEKTRONISCHE DRUCKERHÖHUNGSANLAGEN



Einfach zu bewegen und zu installieren

Wir halten es flexibel und haben das Montagekonzept vor Ort entwickelt. Wenn Sie aufgrund schmaler Treppen und Korridore Schwierigkeiten haben, zum Pumpenstandort zu gelangen, können Sie Ihre Druckerhöhungsanlage vor Ort zusammenbauen, sodass nur kleinere Kartons an den Standort gebracht werden müssen. Führen Sie dann unsere schnellen Montageschritte aus.



So schnell wie ein "Klick"

Eine abschließende schnelle Einrichtung über die digitale DConnect-App schließt Ihr Installationsprojekt ab.














ESYBOX LINE

ELEKTRISCHE DRUCKERHÖHUNGSANLAGEN

AUSWAHLTABELLE

DRUCKERHÖHUNGSGRUPPEN (PUMPENEINHEIT + DOCK)	PUMPENEINHEIT		DOCK	
	MODELL	MENGE AN PUMPENEINHEITEN	MODELL	MENGE DOCK
 esybox MAX	ESYBOX MAX 60/120 M	1 PUMPENEINHEIT 	ESYDOCK MAX 	1 DOCK
	ESYBOX MAX 60/120 T			
	ESYBOX MAX 85/120 T			
 2 esybox MAX *	ESYBOX MAX 60/120 M	2 PUMPENEINHEITEN 	2 ESYDOCK MAX 	1 DOCK
	ESYBOX MAX 60/120 T			
	ESYBOX MAX 85/120 T			
 3 esybox MAX	ESYBOX MAX 60/120 M	3 PUMPENEINHEITEN 	3 ESYDOCK MAX 	1 DOCK
	ESYBOX MAX 60/120 T			
	ESYBOX MAX 85/120 T			

* Mit 2 Einheiten von 2 Esybox Max mit dem Doppelverbindungs-Kit erhalten Sie die Gruppe mit 4 Pumpeneinheiten.
M = Einphasiger Motor / T = Dreiphasiger Motor

MABE
(PUMPENEINHEIT+DOCK)
77 x 38 x 38 cm



MABE (NUR DOCK)
23 x 38 x 38 cm



GERÄUSCH-****63**
PEGEL
db(A)



MABE (PUMPENEINHEIT+DOCK)
77 x 81 x 38 cm



MABE (NUR DOCK)
23 x 81 x 38 cm

MABE (PUMPENEINHEIT+DOCK)
77 x 125 x 38 cm



MABE (NUR DOCK)
23 x 125 x 38 cm



esybox MAX 2 esybox MAX * 3 esybox MAX *

* Um die 2/3/4 Esybox Max-Version zu konfigurieren, können Sie das Bedienfeld und das Haltevorrichtungs-Kit kombinieren, um das elektrische Trennen der Pumpen zu erleichtern.
** Geräuschpegel gemessen in 1 Meter Entfernung in freier Umgebung bei 50 l/min und 6 bar.

ESYBOX MAX

ELEKTRONISCHE DRUCKERHÖHUNGSANLAGEN



TECHNISCHE DATEN

Maximale Durchflussmenge: Bis zu 17,4 m³/Stunde (für Einzelanlage)

Maximale Förderhöhe: 96 m

Art der gepumpten Flüssigkeit: Sauber, frei von festen oder abrasiven Substanzen, nicht viskos, nicht aggressiv, nicht kristallisiert und chemisch neutral.

Temperatur der Flüssigkeit: + 50°C

Maximale Umgebungstemperatur: + 55°C

Maximaler Eingangsdruck: 5 bar

Betriebsdruck: 12 bar / 1200 kPa

Maximaler Differenzdruck: 9,4 bar (85/120); 6,7 bar (60/120)

Einstellbarer konstanter Druckbereich: 1-12 bar
(Werkseinstellung 3 bar)

Maximale Ansaughöhe: 4 m (mit Fussventil)

Permanentmagnetmotor: Internen Labortests zufolge ist der Wirkungsgrad des Elektromotors mit dem der Klasse IE5 vergleichbar.

Motorschutzklasse: IP X5

Motorisoliationsklasse: F

Laufmaterial: Technopolymer

Einphasige Versorgungsspannung: 230 V, 50Hz

Dreiphasen Versorgungsspannung: 400 V, 50Hz

Art der Installation: In vertikaler Position fixiert

Zertifizierung: WRAS, ACS, NSF61



gem. DAB Pumps GmbH Vereinbarung



Integriertes Pumpsystem zur Druckerhöhung in der gewerblichen Gebäudetechnik. Es ist in zwei Leistungsgrößen erhältlich und besteht aus modularen Elementen, die verschiedene Konfigurationen ermöglichen um den Bedarf von mittleren / großen Eigentumswohnungen und hohen Gebäuden (sogar über 14 Etagen) abzudecken.

Jede Einheit besteht aus der Einzel-, Doppel- oder Dreifachgrundplatte und den entsprechenden Pumpen, eine Anlage mit vier Pumpen kann mit zwei doppelten Grundplatten erstellt werden.

Der modulare Aufbau ermöglicht die Montage der Pumpengruppen direkt am Installationsort (ZAB-Konzept).

Der leise Betrieb und die Kompaktheit der Abmessungen ermöglichen die Installation in allen Räumen, auch in bewohnten.

KONSTRUKTIONSMERKMALE DER PUMPE

Elektronische vertikale mehrstufige Pumpe mit Display, Drucksensoren im Ein- und Auslass, Rückschlagventil auf der Druckseite und integriertes Ausdehnungsgefäß (2 Liter). Pumpenkörper und Laufräder aus Technopolymer mit Stahlummantelung.

KONSTRUKTIONSMERKMALE DES MOTORS

Wassergekühlter Permanentmagnetmotor, Edelstahlmotormantel. Motorwelle aus Edelstahl AISI 303.

KONSTRUKTIONSMERKMALE DER ELEKTRONIK

Der Frequenzumrichter hält den Druck konstant, indem er die Drehzahl des Motors der jeweiligen Anforderung des Nutzers variiert.

Das Erweiterungsmodul Esy I / O (als Zubehör erhältlich) ermöglicht die Schnittstelle von Esybox Max mit den anderen Elementen des Systems (BMS).

Integrierter Schutz: Schutz vor Trockenlauf, amperometrischen und abnormalen Spannungen, Überhitzung, Gefrieren, Antilockieren und Anti-Cycling.

DCONNECT

Es ist möglich, die Betriebsparameter auf dem großen Display zu verändern oder dank der DConnect-App und des integrierten Wi-Fi Modul, die Einstellungen auch aus der Ferne vornehmen sowie Betriebs- und Alarmmeldungen einzusehen (eine Internetverbindung ist erforderlich).

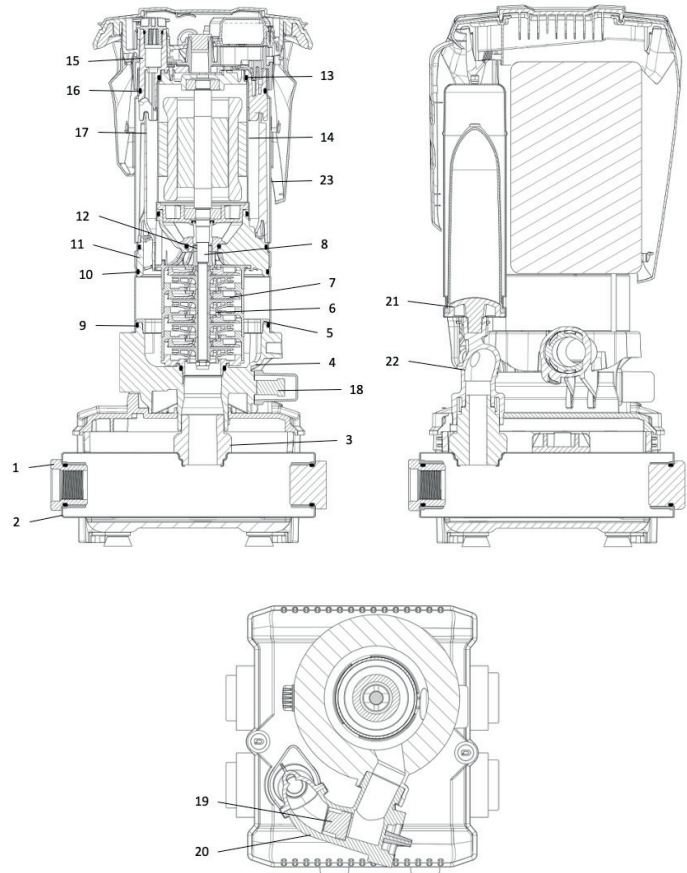
Über ein Smartphone oder Tablet können Sie den Systemdruck und die Alarmer steuern und verwalten sowie den momentanen und bisherigen Verbrauch überprüfen.

Mit der DSynC-Technologie wird die Benutzererfahrung von Esybox Max vereinfacht. Das Installationsprogramm ist über sein Smartphone oder Tablet mit der Pumpe verbunden, es erkennt automatisch die Sprache, die Zeit und die Maßeinheit, die im Installationsland verwendet werden.

Wenn eine Anlage mit mehreren Pumpen installiert wird, muss nur eine Pumpe eingestellt werden, Esybox Max synchronisiert automatisch die anderen Pumpen. Mit dem DSynC können Sie die Pumpe auch extern anschließen - mit Modbus-Protokoll.

MATERIALIEN

Nr.	EINZELTEILE	MATERIALIEN
1	ANSCHLUSSGEWINDE-STOPFEN	TECHNOPOLYMER PA66 30%GF
2	ANSCHLUSSGEWINDE	AISI 304 STAHL
3	FLANSCH	TECHNOPOLYMER PA66 30%GF
4	PUMPENKÖRPER	TECHNOPOLYMER PA66 30%GF
5	PUMPENKÖRPERRING	TECHNOPOLYMER PP 30%GF
6	LAUFRAD	TECHNOPOLYMER PPO 30%GF / AISI 304 STEEL
7	DIFFUSOR	TECHNOPOLYMER PPO 30%GF / AISI 304 STEEL
8	MOTORACHSE	AISI 303 STAHL
9	O-RING	EPDM
10	O-RING	EPDM
11	MOTORFLANSCH	TECHNOPOLYMER PA66 30%GF
12	GLEITRINGDICHTUNG	GRAPHIT / EDELSTAHL / EPDM
13	O-RING	EPDM
14	MOTORMANTEL / KÜHLMANTEL	AISI 304 STAHL
15	MOTORKÖRPER	TECHOPOLYMER PA66 30%GF
16	O-RING	EPDM
17	FÖRDERROHR	TECHNOPOLYMER PP 30%GF
18	DRUCKSENSOR	NYLON / EPDM
19	RÜCKSCHLAGVENTIL	POM / EPDM / AISI 302 STAHL
20	RÜCKSCHLAGVENTIL-KÖRPER	TECHNOPOLYMER PA66 30%GF
21	AUSDEHNUNGSGEFÄSS	NORYL / GUMMI
22	ZULEITUNG	TECHNOPOLYMER PA66 30%GF
23	AUSSENMANTEL	AISI 304 STAHL



ESYBOX MAX

ELEKTRONISCHE DRUCKERHÖHUNGSANLAGEN

AUSWAHLTABELLE

MODELL	Q=m³/h	0,012	2,4	3,6	4,8	6	7,2	8,4	9	9,6	10,8	11,4	14,4	17,4
	Q=l/min	0,2	40	60	80	100	120	140	150	160	180	190	240	290
ESYBOX MAX 60/120 M	H (mt)	69	69	69	69	69	61	53	50	46,5	40,5	37,2	21	3,9
ESYBOX MAX 60/120 T		69	69	69	69	69	61	53	50	46,5	40,5	37,2	21	3,9
ESYBOX MAX 85/120 T		96	96	96	96	96	84	75	71	65,0	56,7	51,6	29	9

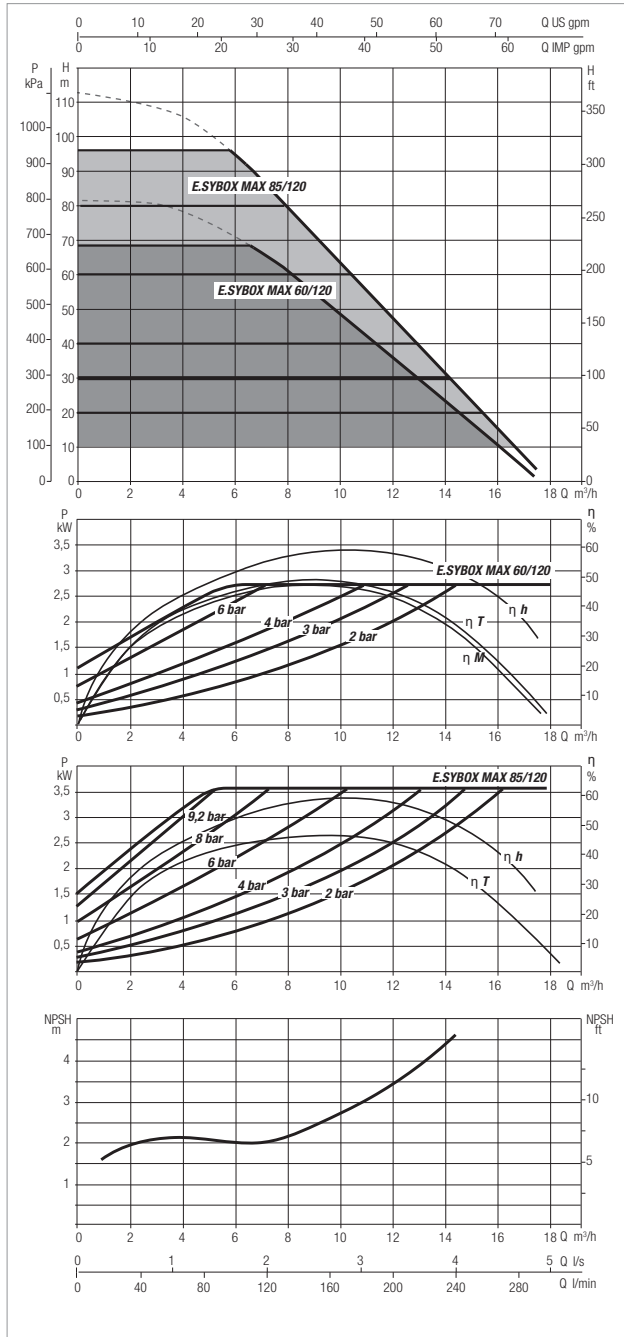
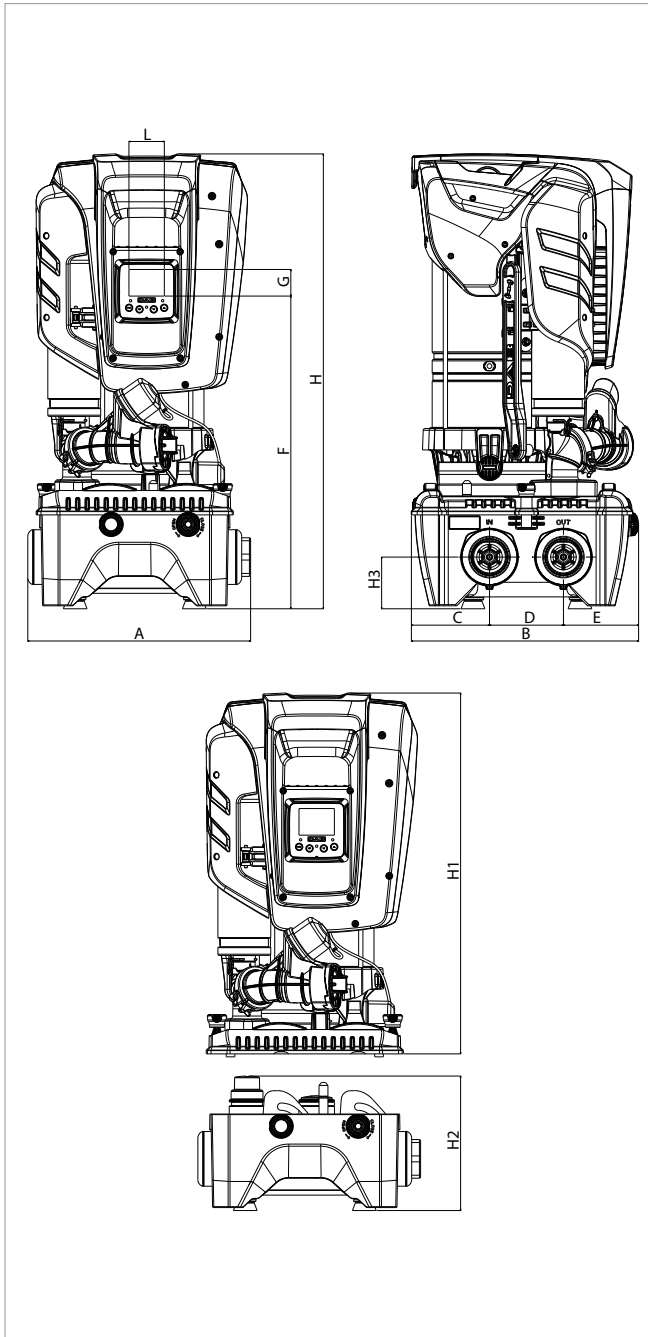
MODELL	Q=m³/h	0,024	4,8	7,2	9,6	12	14,4	16,8	18	19,2	21,6	22,8	28,8	34,8
	Q=l/min	0,4	80	120	160	200	240	280	300	320	360	380	480	580
2 ESYBOX MAX 60/120 M	H (mt)	69	69	69	69	69	61	53	50	46,5	40,5	37,2	21	3,9
2 ESYBOX MAX 60/120 T		69	69	69	69	69	61	53	50	46,5	40,5	37,2	21	3,9
2 ESYBOX MAX 85/120 T		96	96	96	96	96	84	75	71	65,0	56,7	51,6	29	9

MODELL	Q=m³/h	0,036	7,2	10,8	14,4	18	21,6	25,2	27	28,8	32,4	34,2	43,2	52,2
	Q=l/min	0,6	120	180	240	300	360	420	450	480	540	570	720	870
3 ESYBOX MAX 60/120 M	H (mt)	69	69	69	69	69	61	53	50	46,5	40,5	37,2	21	3,9
3 ESYBOX MAX 60/120 T		69	69	69	69	69	61	53	50	46,5	40,5	37,2	21	3,9
3 ESYBOX MAX 85/120 T		96	96	96	96	96	84	75	71	65,0	56,7	51,6	29	9

MODELL	Q=m³/h	0,048	9,6	14,4	19,2	24	28,8	33,6	36	38,4	43,2	45,6	57,6	69,6
	Q=l/min	0,8	160	240	320	400	480	560	600	640	720	760	960	1160
4 ESYBOX MAX 60/120 M	H (mt)	69	69	69	69	69	61	53	50	46,5	40,5	37,2	21	3,9
4 ESYBOX MAX 60/120 T		69	69	69	69	69	61	53	50	46,5	40,5	37,2	21	3,9
4 ESYBOX MAX 85/120 T		96	96	96	96	96	84	75	71	65,0	56,7	51,6	29	9

ESYBOX MAX - ELEKTRONISCHE DRUCKERHÖHUNGSANLAGEN

Temperatur der Flüssigkeit: +50°C - Maximale Umgebungstemperatur: +55°C



Die Kurven basieren auf eine Viskosität = 1 mm²/s und einer äquivalenten Dichte von 1000kg/m³. Toleranz der Kurven gem. ISO 9906.

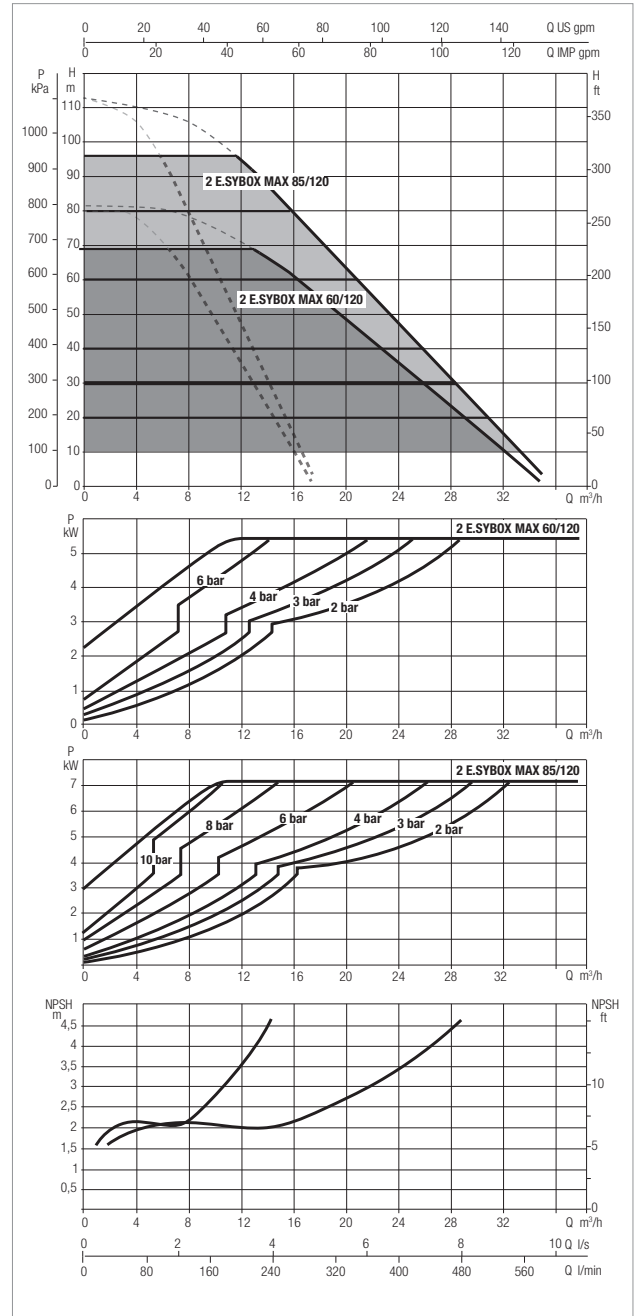
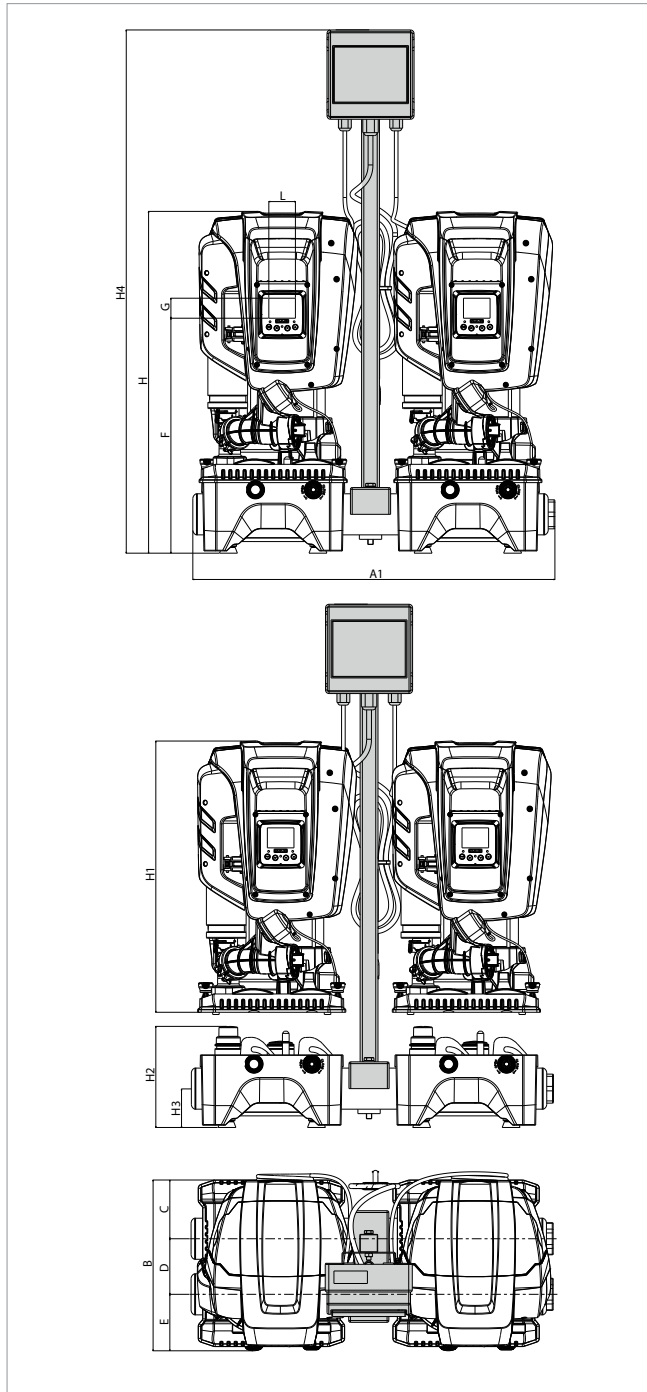
MODELL	ELEKTRISCHE DATEN					
	ANZAHL LAUFRÄDER	SPANNUNG 50Hz	P1 MAX		In A	EINSTELLBARER DRUCKBEREICH IN BAR
			kW	PS		
ESYBOX MAX 60/120 M	3	1x230V ~	2,68	3,6	12,5 - 11,5	1-12
ESYBOX MAX 60/120 T	3	3x400V ~	2,65	3,5	4,4	1-12
ESYBOX MAX 85/120 T	4	3x400V ~	3,50	4,7	5,6	1-12

MODELL	A	B	C	D	E	F	G	H	H1	H2	H3	L	DNA	DNM	VERPACKUNGS-MAßE*			GEWICHT* PUMPENEINHEIT Kg	VERPACKUNGS-MAßE DOCK			GEWICHT DOCK Kg
															PUMPENEINHEIT				DOCK			
															L/A	L/B	H		L/A	L/B	H	
ESYBOX MAX 60/120	375	384	131.8	124.5	127.7	526	45	766	613	228	87	59,5	1"1/4 - 2"	1"1/4 - 2"	400	380	800	29	400	400	250	9
ESYBOX MAX 85/120	375	384	131.8	124.5	127.7	526	45	766	613	228	87	59,5	1"1/4 - 2"	1"1/4 - 2"	400	380	800	30	400	400	250	9

*Gewichte und Verpackungsabmessungen beziehen sich auf eine Pumpeneinheit.

2 ESYBOX MAX - ELEKTRONISCHE DRUCKERHÖHUNGSANLAGEN

Temperatur der Flüssigkeit: +50°C - Maximale Umgebungstemperatur: +55°C



Die Kurven basieren auf einer Viskosität = 1 mm²/s und einer äquivalenten Dichte von 1000kg/m³. Toleranz der Kurven gem. ISO 9906.

Bei der Version mit vier Pumpen ist die Durchflussmenge doppelt so hoch.

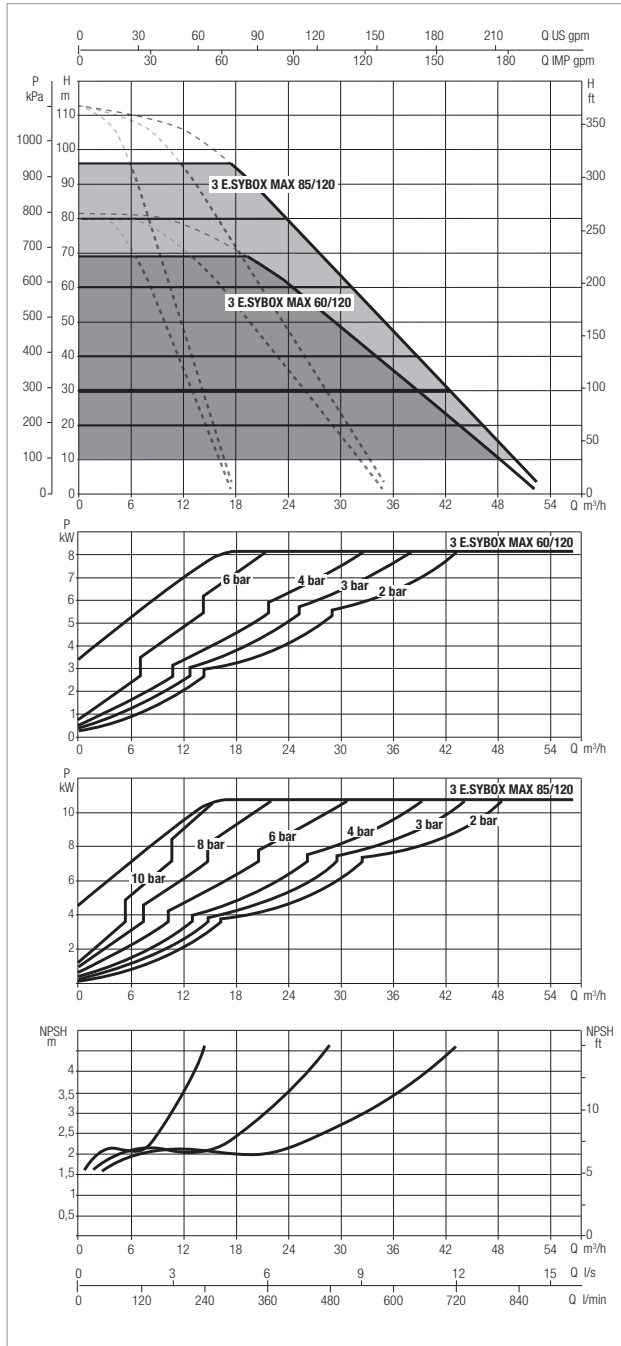
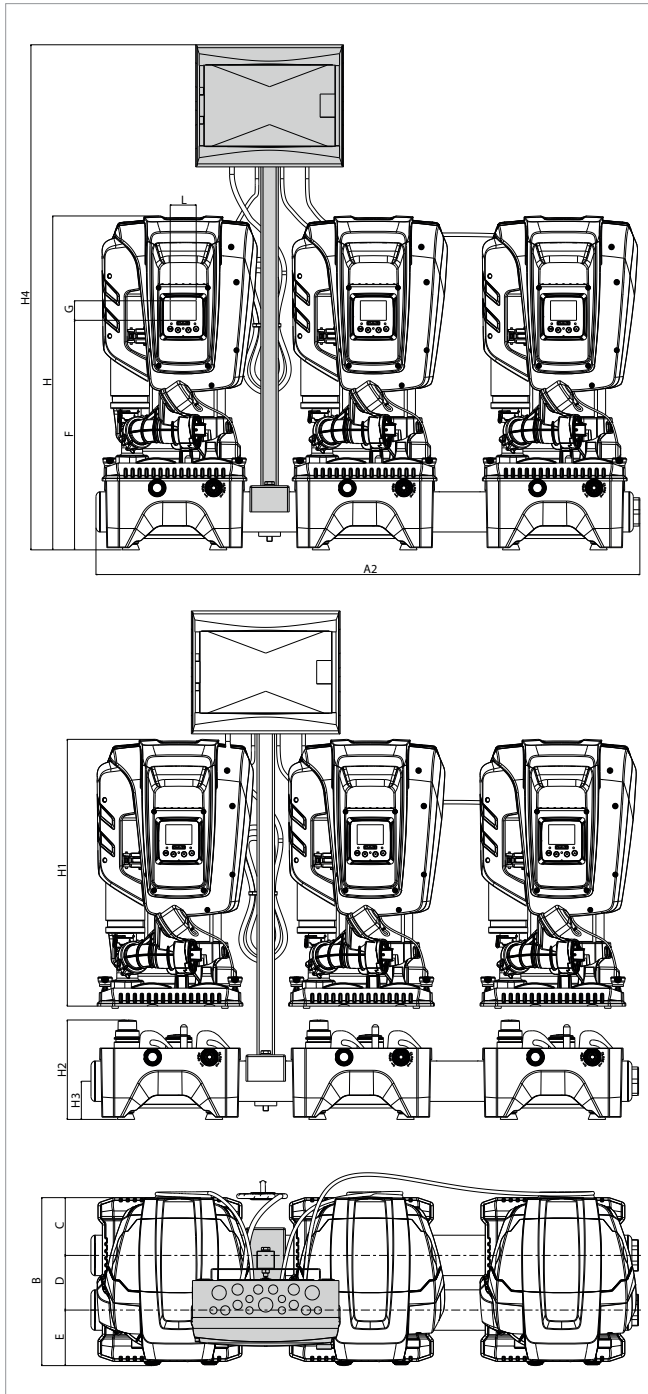
MODELL	ANZAHL LAUFRÄDER	SPANNUNG 50Hz	ELEKTRISCHE DATEN			
			P1 MAX		2x In A	EINSTELLBARER DRUCKBEREICH IN BAR
			2x kW	2x PS		
2 ESYBOX MAX 60/120 M	3	1x230V ~	2,68	3,6	12,5 - 11,5	1-12
2 ESYBOX MAX 60/120 T	3	3x400V ~	2,65	3,5	4,4	1-12
2 ESYBOX MAX 85/120 T	4	3x400V ~	3,50	4,7	5,6	1-12

MODELL	A1	B	C	D	E	F	G	H	H1	H2	H3	H4**	L	DNA	DNM	VERPACKUNGS-MAßE*			GEWICHT* PUMPENEINHEIT Kg	VERPACKUNGS-MAßE DOCK			GEWICHT DOCK Kg
																PUMPENEINHEIT				L/A	L/B	H	
																L/A	L/B	H					
2 ESYBOX MAX 60/120	811	384	131.8	124.5	127.7	526	45	766	613	228	87	1172	59.5	2"	2"	400	380	800	29	900	400	250	18
2 ESYBOX MAX 85/120	811	384	131.8	124.5	127.7	526	45	766	613	228	87	1172	59.5	2"	2"	400	380	800	30	900	400	250	18

*Gewichte und Verpackungsabmessungen beziehen sich auf eine Pumpeneinheit. ** Schalltafel und Montagehalterung sind separat als optionales Zubehör erhältlich.

3 ESYBOX MAX - ELEKTRONISCHE DRUCKERHÖHUNGSANLAGEN

Temperatur der Flüssigkeit: +50°C - Maximale Umgebungstemperatur: +55°C







Die Kurven basieren auf eine Viskosität = 1 mm²/s und einer äquivalenten Dichte von 1000kg/m³. Toleranz der Kurven gem. ISO 9906.

MODELL	ANZAHL LAUFRÄDER	SPANNUNG 50Hz	ELEKTRISCHE DATEN			
			P1 MAX		3x In A	EINSTELLBARER DRUCKBEREICH IN BAR
			3x kW	3x PS		
3 ESYBOX MAX 60/120 M	3	1x230V ~	2,68	3,6	12,5 - 11,5	1-12
3 ESYBOX MAX 60/120 T	3	3x400V ~	2,65	3,5	4,4	1-12
3 ESYBOX MAX 85/120 T	4	3x400V ~	3,50	4,7	5,6	1-12

MODELL	A2	B	C	D	E	F	G	H	H1	H2	H3	H4**	L	DNA	DNM	VERPACKUNGS-MAßE*			GEWICHT* PUMPENEINHEIT Kg	VERPACKUNGS-MAßE DOCK			GEWICHT DOCK Kg
																PUMPENEINHEIT				DOCK			
																L/A	L/B	H		L/A	L/B	H	
3 ESYBOX MAX 60/120	1250	384	131,8	124,5	127,7	526	45	766	613	228	87	1158	59,5	2"	2"	400	380	800	29	1250	400	250	27
3 ESYBOX MAX 85/120	1250	384	131,8	124,5	127,7	526	45	766	613	228	87	1158	59,5	2"	2"	400	380	800	30	1250	400	250	27

*Gewichte und Verpackungsabmessungen beziehen sich auf eine Pumpeneinheit. ** Schalttafel und Montagehalterung sind separat als optionales Zubehör erhältlich.

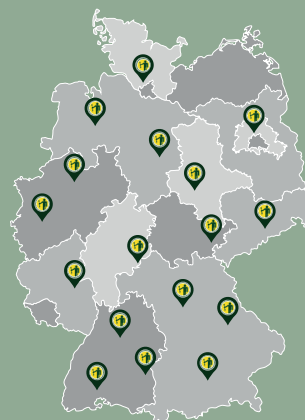
	BESCHREIBUNG	MODELL	ESYBOX MAX	2 ESYBOX MAX	3 ESYBOX MAX	4 ESYBOX MAX
	SICHERUNGSKASTEN Elektrische Anschlussfelder für 2 oder 3 Pumpen mit magnetothermischen Schaltern zur Stromversorgung von Mehrpumpenaggregaten. Es kann an der Wand oder direkt an Esybox Max-Geräten mit dem speziellen Säulen-Kit installiert werden.	SCHALTТАFEL E2G5,2 M 230V		● Einphasig		● 2 x Einphasig
		SCHALTТАFEL E2G7 T 400V		● Dreiphasig		● 2 x Einphasig
		SCHALTТАFEL E3G10.5 T 400V			● Dreiphasig	
	HALTEVORRICHTUNG ZU SICHERUNGSKASTEN Nützlich für die Montage des Bedienfelds EG an Bord des 2 oder 3 Esydock max. Die Halterung besteht aus einer Säule, einer Schraube und einer unteren Klemmhalterung (alle aus Stahl).					● 2 x
	ESy I/O Mit dem elektronischen Erweiterungsmodul kann Esybox Max mit den externen Ein-/Ausgabegeräten (z. B. Schwimmerschalter, Druckschalter, Fernalarm) und mit der BMS-Welt (Building Management System) verbunden werden.		●	●	●	●
	DOPPEL-VERBINDUNGSKIT Kit bestehend aus 2 Stück 3-teiligen Anschlüssen und 2 Stück 2-Zoll-Gewinden zum Verbinden der Ein- und Ausgangsverrohrung von maximal 2 Esydock, um 4-Einheiten-Esybox-Gruppen zu erstellen.					●

+ VORTEILE	+ NUTZEN
Wenige Modellvarianten.	Der Nutzen für Sie ist die Zeitersparnis bei der Auswahl.
Kompakte Abmaße.	Der Nutzen für Sie ist, eine Einsparung im benötigten Raum bei der Installation und auch Lagerung.
Flexibilität.	Der Nutzen für Sie ist, verschiedene Varianten der Anlagengestaltung bei engen Heizungsräumen.
ZAB = Zusammenbau am Bau	Der Nutzen für Sie ist, dass Sie den Transport und die Installation einfach alleine vornehmen können.
Modularer Aufbau.	Der Nutzen für Sie sind die Erweiterungsmöglichkeiten (bis zu 4 Pumpen).
Konnektivität.	Der Nutzen für Sie ist, dass die Pumpe durch ein integriertes WLAN im Stande ist, sich mit anderen Pumpen, einem WLAN Router oder einem Smartphone direkt zu verbinden und dann mittels DConnect App WLAN & Remote Control Einheit ferngesteuert werden kann.
Verfügbarkeit - Lagerartikel keine Lieferzeiten.	Der Nutzen für Sie ist, dass Sie keine Wartezeit auf das Produkt haben.
DConnect Verbindung. Dadurch Steuerung und Monitoring (Fernbedienung) der Pumpe via Cloud.	Der Nutzen für Sie ist die Zeitersparnis, da Sie bereits vor einem Kundendienstesinsatz die Fehler auslesen können oder ggfls. Kundendienst „vom Smartphone“ aus lösen können. Zum Anderen sehen Sie ggfls. den Ausfall einer Pumpe als „Push“ Nachricht auf ihrem Smartphone und können frühzeitig (vor dem Totalausfall) das benötigte Ersatzteil bestellen.
Integrierte Tragegriffe an der Pumpe und Karton.	Der Nutzen für Sie ist, die einfache Handhabung.
Integrierte Invertertechnologie.	Der Nutzen für Sie ist Zeiterparnis, durch Wegfall von zusätzlichen Arbeitsschritten wie Montage von Drucksensor oder Strömungswächter.
Wassergekühlter Permanentmagnetmotor.	Der Nutzen für Sie ist ein ruhiger Lauf, höchste Effizienz sowie Umgebungsflexibilität (Staubverträglich).
Hoher hydraulischer Wirkungsgrad.	Der Nutzen für Sie ist, der geringe Energieverbrauch beim Anwender.
Servicefreundliches Design.	Der Nutzen für Sie ist, dass alle Bauteile leicht erreichbar sind.
Großes Display.	Der Nutzen für Sie ist die gute Parameterübersicht, Anzeige in Klartext und das Anlagenhistogramm (Energieverbrauch, Durchflussmengen...).

**DAB-SERVICENETZ
INBETRIEBNAHMEN
FÜR SIE VOR ORT**



PROJECT



**WOHNGBÄUDE-
SERVICE**

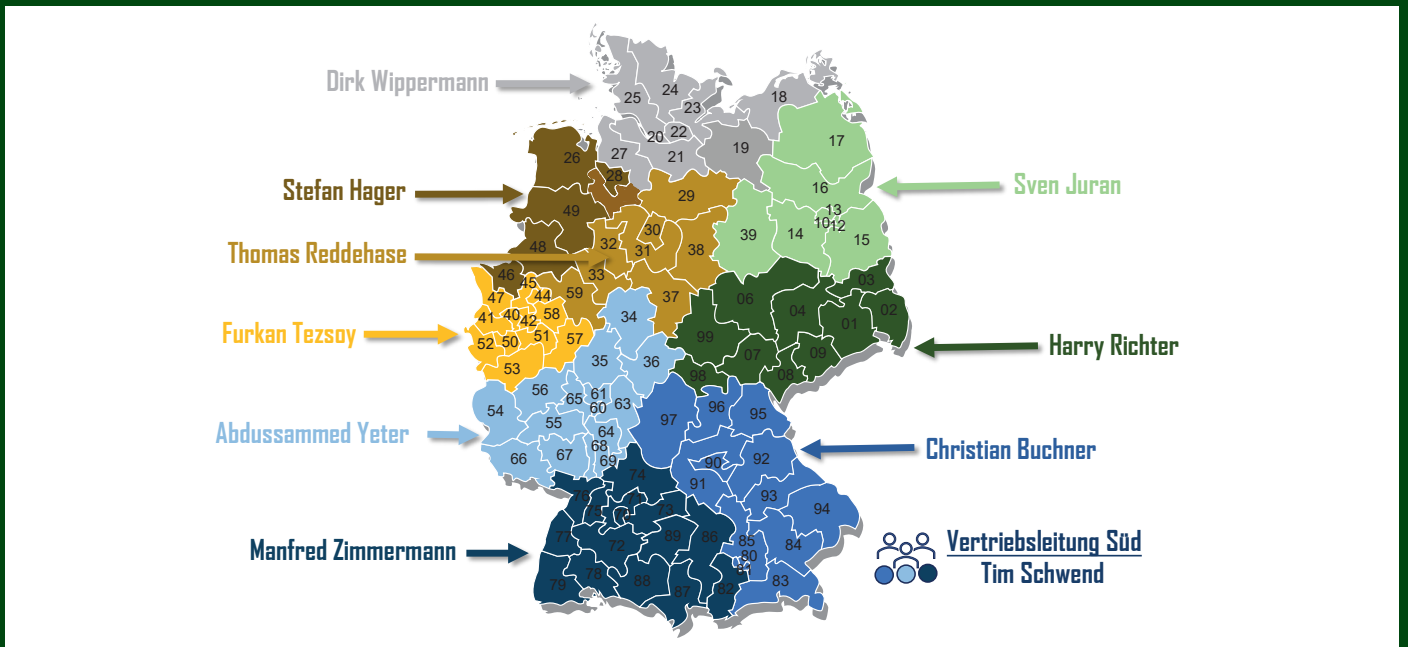


**KOMMUNAL-
SERVICE**



**INDUSTRIE-
SERVICE**

DAB PUMPS TEAM



DAB TELEFONVERZEICHNIS



Kontakt		E-Mail
Kundenservice		service.ge@dabpumps.com
Bestellungen - Aufträge - Lieferzeiten		order.ge@dabpumps.com
Projektanfragen		project.ge@dabpumps.com
DConnect Service		dconnect.ge@dabpumps.com
Name	Tel./Mobil	E-Mail
Zentrale	02161 47 388-0	info.germany@dwtgroup.com
Achim Plagge (Key Account CBS)	0172 29 02 382	achim.plagge@dabpumps.com
Sven Juran	0172 15 27 664	sven.juran@dabpumps.com
Dirk Wippermann	0172 60 29 142	dirk.wippermann@dabpumps.com
Thomas Reddehase	0172 15 39 452	thomas.reddehase@dabpumps.com
Stefan Hager	0172 15 26 663	stefan.hager@dabpumps.com
Furkan Tezsoy	0170 20 36 552	furkan.tezsoy@dabpumps.com
Harry Richter	0173 35 97 585	ha_richter@t-online.de
Tim-Nico Schwend (Vertriebsleitung Süddeutschland)	0172 58 08 038	tim.schwend@dabpumps.com
Abdussamed Yeter	0151 46 390 498	abdussamed.yeter@dabpumps.com
Manfred Zimmermann	0173 51 25 076	manfred.zimmermann@dabpumps.com
Christian Buchner	0172 29 20 612	christian.buchner@dabpumps.com



DAB PUMPS GmbH

Am Nordpark 3 - 41069 Mönchengladbach
 info.germany@dwtgroup.com - www.dabpumps.de
 Tel. +49 2161 47 388 0 - Fax +49 2161 47 388 36

